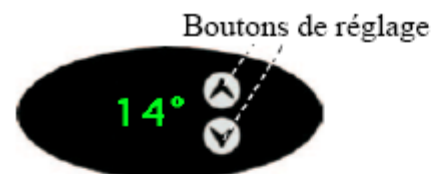




Conseils d'installation

- 1 - N'installez jamais votre climatiseur sur un mur donnant à l'extérieur.
- 2 - Installer l'appareil dans une pièce bien isolée (murs, plafond et sol) et dont le volume n'excède pas celui prévu pour l'appareil. Toutes sortes de panneaux isolants sont disponibles dans le commerce. Une épaisseur isolante d'au moins 5 cm de polystyrène extrudé est vivement conseillée.
- 3 - Installer l'appareil de sorte que la grille du condenseur (côté "chaud") soit facilement accessible pour un nettoyage périodique. La poussière s'accumule rapidement sur cette grille. Le bon fonctionnement de l'appareil est lié à la propreté du condenseur.
- 4 - Faire installer une prise de courant, protégée par un disjoncteur 220 V 10 Amp, à proximité de l'appareil. L'utilisation d'une rallonge est vivement déconseillée.
- 5 - L'installation d'un para-surtenseur est vivement conseillée pour éviter les surtensions en cas d'orages par exemple.
- 6 - Choisissez d'installer l'appareil sur un mur donnant dans une pièce voisine bien aérée et dont la température n'excède pas 30° C pendant la période la plus chaude. Ne jamais obstruer la ventilation de l'appareil.
- 7 - Référez-vous à ce qui suit pour une installation correcte de l'appareil.
- 8 - Lorsque vous branchez l'appareil, il ne se mettra à fonctionner qu'après un délai d'une minute. Le système de ventilation se mettra en fonctionnement en premier, il sera suivi par le démarrage du compresseur.



Pour afficher la température :

- Température de la pièce
- Température souhaitée

Réglage du thermostat :

Le thermostat peut afficher la température en °C ou en °F, choisir le mode °C s'il n'est pas déjà paramétré.. Pour ce faire, pressez et maintenez appuyé pendant 5 s le bouton.

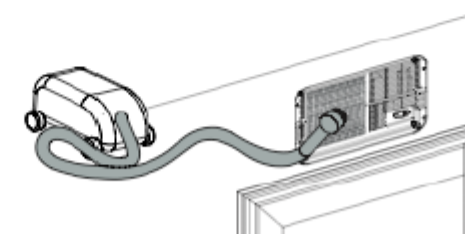
Réglage de la température souhaitée :

Nous vous conseillons d'ajuster la consigne autour de 14°C afin de ne pas forcer l'appareil à fonctionner trop souvent. Vous réaliserez ainsi des économies d'énergie.

Pour ajuster la température souhaitée, appuyez sur et relâchez.

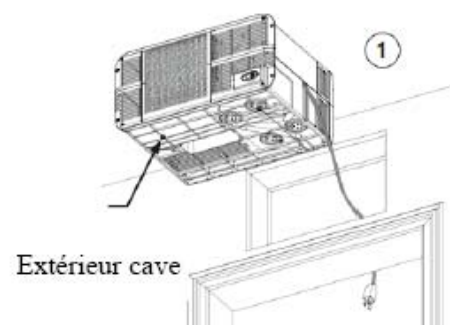
En suite ajustez la température en utilisant pour augmenter, et pour baisser.

La nouvelle valeur sera mémorisée automatiquement.

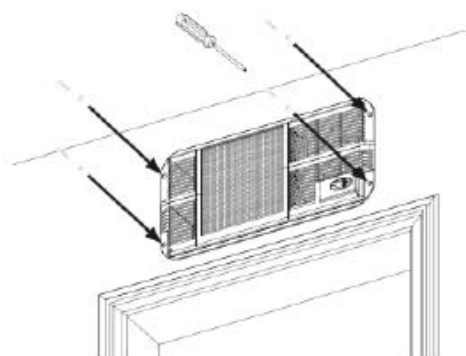


Nettoyage du condenseur :

Il est conseillé d'aspirer la grille du condenseur (côté extérieur de la cave) 1 fois par mois, et même une fois par semaine pendant les fortes chaleurs. Ceci vous permettra en même temps de vérifier le bon fonctionnement de votre appareil. Cette opération se fera avec précaution car ces grilles d'aluminium sont très fragiles.



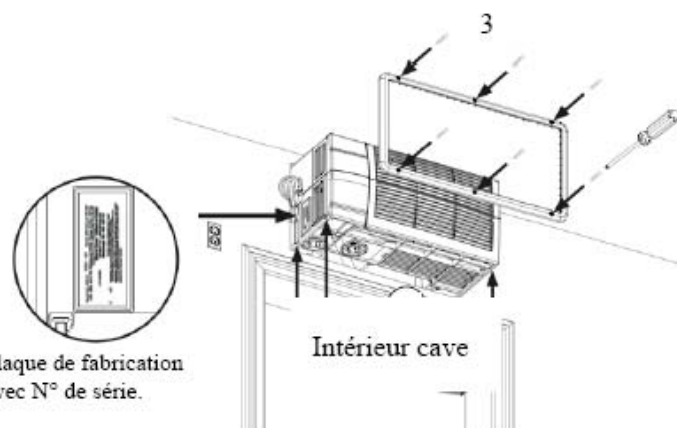
Extérieur cave



2 - Une fois en place, fixer l'appareil par 4 vis à chaque angle, tel qu'indiqué ci-dessus.

Utiliser le gabarit fourni dans le carton pour réaliser le "perçage" de la cloison aura une dimension finale de : 40,6 x 23,8 cm pour les modèles KoolR et KoolR Plus

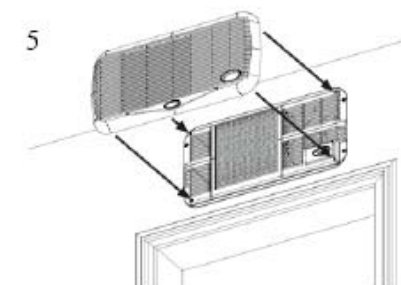
Il est conseillé de réaliser un cadre en bois tout autour de l'orifice pour éviter d'endommager l'appareil et pour le fixer plus facilement.



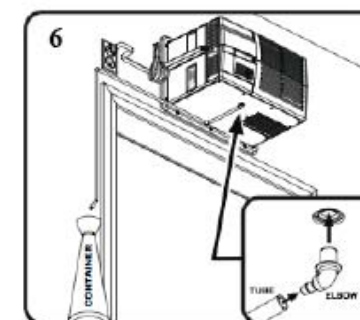
Plaque de fabrication avec N° de série.

Intérieur cave

3 - Le cadre intérieur sera fixé à l'aide des 6 vis fournies. On remarquera la prise de courant placée à proximité de l'appareil à l'intérieur de la cave.



5 - La grille de protection du condenseur sera simplement "clippée" sans forcer, pour finir le montage.



6 - Un drain de récupération du surplus d'humidité peut être installé pour s'écouler dans un récipient posé sur une étagère disposée à proximité et au dessous de l'appareil.

Modèle	Dimensions appareil	Dimensions cache ext.	Epaisseur Maxi Mur	Puissance Watts.	Vol. maxi cave suiv. isolation	Incidence Sonore	Incidence Sonore
	Larg x haut x prof	Larg x haut				à 1 m	à 3 m
Chill R 300	39,4 x 23,2 x 39 cm	47 x 26,6 cm	18 cm	586 watts	10 m ³	36 db	31 db
Kool R.Plus	39,4 x 23,2 x 39 cm	47 x 26,6 cm	18 cm	880 Watts	25 m ³	39 db	33 db